

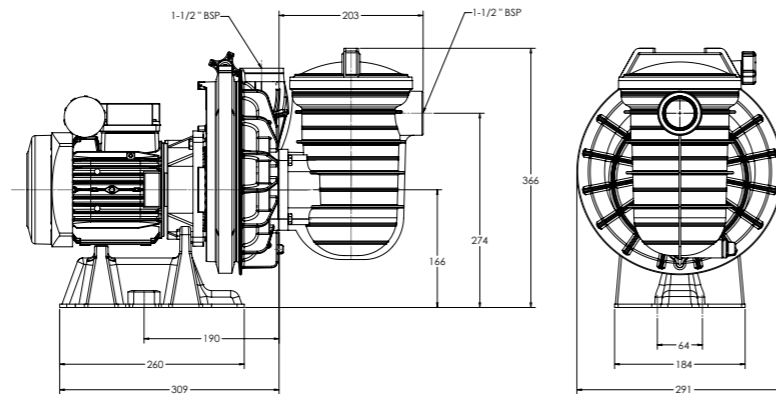
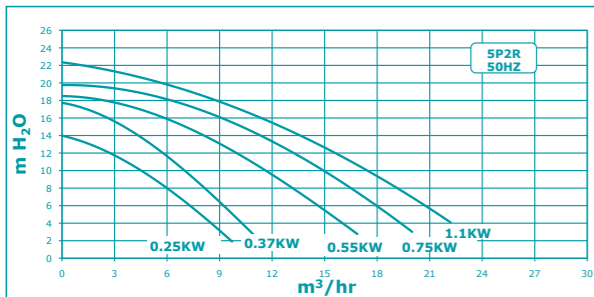
(S)5P2R

Cascais Piscinas e Spas



Telm. 962444011

(S)5P2R



Model - Modell - Model Modèle - Modelo - Modello	Power (kW)	mH ₂ O							
		6	8	10	12	14	16	18	20
5P2RB-1 / B-3	0,25 kW	7,5	6	4,5					
(S)5P2RC-1 / C-3	0,37 kW	9,4	8	7	5,6	4,5			
(S)5P2RD-1 / D-3	0,55 kW		13	11,5	10	8	5,8		
(S)5P2RE-1 / E-3	0,75 kW		16,5	15	13,2	11,2	9,2	6,2	
(S)5P2RF-1 / F-3	1,1 kW		19	17,5	16,8	13,5	11,2	8,8	5,6

Max Salt content in Water/Teneur maximale en sel dans l'eau/Max. zoutgehalte v/h water	0,4 %*	Max. Salzgehalt im Wasser/Máx. contenido de sal en agua/Contenuto salino max. acqua
Max. Operating Pressure/ Max. Betriebsdruck/ Max. bedrijfsdruk	2,5 bar	Pression de fonctionnement max./ Presión máxima de funcionamiento/ Pressione massima di esercizio
Max Ambient Temperature/Température ambiante max/Max. omgevingstemperatuur	50°C	Max. Umgebungstemperatur/Temperatura Ambiente máx./Temperatura ambientale max
Max Water Temperature/Température max. de l'eau/Max. watertemperatuur	50°C	Max. Wassertemperatur/Temperatura del agua máx./Temperatura max. acqua
pH-Range/Gamme de pH/ pH-gehalte	4-9	pH-Bereich/Rango del pH/Valori PH
Protection Type/ Schutzart/ Beschermingstype	IPX5	Type de protection/ Tipo de protección/ Tipo di protezione
Insulation Class/ Isolationsklasse/ Isolatieklasse	F	Classe d'isolant/ Clase de aislamiento/ Classe di isolamento
Revolutions per Minute (RPM)/ Umdrehungen pro Minute/ Toeren per minuut (TPM)	2850	Tours par minute (TPM)/ Revoluciones por minuto (RPM)/ Giri al minuto (RPM)
Max Noise Level/ Max. Geräuschpegel/ Max. geluidsniveau	75 dB (A)	Niveau de nuisance sonore max./ Máximo nivel de ruido/ Livello massimo di rumore
Voltage(s)/ Elektrische Spannung(en)/ Voltage(s)	230-400 V	Tension(s)/ Tensión(es)/ Voltaggio
Phase(s)/ Phase(n)/ Fase(n)	1~/3~	Phase(s)/ Fase(s)/ Fasi

*SSP2R series

Telm. 962444011

02-10

Pentair Water Belgium bvba
 Industriepark Wolfstee, Toekomstlaan 30, B-2200 Herentals (Belgium)
 TEL: +32 14 25 99 11 • FAX: +32 14 25 99 73

Pentair Water Germany GmbH
 Rübgrund 9B, 64347 Griesheim (Germany)
 TEL: +49 6155 84170 • FAX: +49 6155 841799

Pentair Water Middle East
 Apt.# 404, Al Buhaira Building - Corniche Street, Al Buhaira - Al Majaz, P.O. Box: 32789, Sharjah - UAE • TEL: +971 65 72 05 52 • FAX: +971 65 72 05 53

Pentair Water South Africa
 24 Vuurslag Street - Spartan, ext. 7 - 1619 Kempton Park (South Africa)
 TEL: +27 113 921 177 • FAX: +271 181 83 710

e-mail: poolemea@pentair.com • website:www.pentairpooleurope.com

Swimming pool pumps



The difference is incomparable performance

Sta-Rite 5P2R series pumps are precision molded of reinforced fiberglass, temperature and corrosion-resistant. This lightweight exceptionally strong thermoplastic is designed for much higher pressure operation than all the rest. Unequaled performance means: higher heads to 22,5 meters and flow rates up to 22m³/h.

The SSP2R series are suitable for water with a salt content up to 0,4% and for water with pH fluctuations (corrosion). The capacity and dimensions are identical to the series 5P2R. Special motor shaft and all inner parts are made from high grade stainless steel or thermoplastic material.

Features

- Self-priming diffuser design
- 'Hi-Rise' mounting base
- High head impeller: precision molded of glass filled polycarbonate, it provides unusually smooth water passages for outstanding performance and efficiency
- Heavy duty motor: 50 Hz motors are designed for continuous and quiet operation, feature stainless steel shaft, sealed and permanently lubricated bearings: runs cooler for prolonged life under high ambient conditions
- Mechanical seal: precision lapped and highly polished carbon ceramic stainless steel construction, it assures maximum drip proof corrosion free protection
- Stainless steel pump clamp: easily removed for quick access to all serviceable components
- 'See Thru' trap lid: designed to withstand 4 bar test pressure as well as high vacuum conditions
- Big lock-in 5" basket



Pompe pour piscine

Une performance incomparable qui fait la différence

Les pompes de la série Sta-Rite 5P2R sont obtenues par un moulage de haute précision renforcé à la fibre de verre pour résister à toutes les températures et à la corrosion. Ce thermoplastique exceptionnellement léger et résistant est conçu pour être utilisé sous une pression largement supérieure à tout autre matériau. Elle atteint des performances inégalées, à savoir : une hauteur manométrique de 22,5 m et un débit maximal de 22 m³/h.

La série de pompes SSP2R convient à une utilisation dans une eau composée à 0,4 % de sel et dont le pH est fluctuant (ce qui est propice à la corrosion). Les pompes de la série 5P2R présentent toutes une capacité et des dimensions identiques. Leur arbre moteur spécial, ainsi que l'ensemble de leurs composants internes sont fabriqués en acier inoxydable haute qualité ou en thermoplastique.

Caractéristiques

- Autoamorçage assuré par le diffuseur
- Une embase surélevée
- Une turbine à hauteur manométrique élevée : obtenue par un moulage en thermoplastique haute précision et renforcée à la fibre de verre, elle assure un débit incroyablement régulier pour une performance et une efficacité à couper le souffle
- Moteur haute performance : les moteurs d'une puissance de 50 Hz sont conçus pour un fonctionnement continu et silencieux. Ils présentent un arbre en acier inoxydable, ainsi que des roulements hermétiques et lubrifiés en permanence. Ils assurent un fonctionnement efficace et une durée de vie prolongée dans des conditions très exigeantes
- Garniture mécanique : sa construction en acier inoxydable et en céramique de carbone finement polie et surfacée assure une protection parfaitement étanche contre la corrosion
- Collier d'assemblage en acier inoxydable : permet un démontage facile pour un accès rapide à tous les composants à entretenir
- Couverture transparente : conçu pour résister à une pression de 4 bars et à des conditions de vide d'air élevées
- Grand panier verrouillable de 5"

TOGETHER WE BUILD DREAMS THAT LAST

www.pentairpooleurope.com

STA-RITE™

part of Pentair Water group

Cascais Piscinas e Spas - Mergulho Salgado Piscinas e Spas, Lda
 Apartado 2457 EC Cascais 2751-706 Cascais Telem.: 962 444 011 • Tel. / Fax. 21 607 5598
 geral@mergulhosalgado.com
 www.mergulhosalgado.com www.cascaispiscinasespas.com

STA-RITE™

part of Pentair Water group

(S)5P2R

Cascais Piscinas e Spas



Telm. 962444011

Zwembadpompen

Onvergelijkbare prestaties maken het verschil

Pompen uit de Sta-Rite serie 5P2R bestaan uit precisie spuitgietdelen van glasvezelversterkt materiaal, en zijn temperatuur- en corrosiebestendig. Dit lichtgewicht thermoplastisch materiaal met buitengewone mechanische eigenschappen maakt een hogere werkdruk toe. Onvergelijkbare prestaties betekenen opvoerhoogte tot 22,5 en debietwaarden tot 22m³/u. De S5P2R serie is ontworpen voor water met een zoutgehalte tot 0,4% en voor water met schommelingen in pH-waarden (corrosie). Capaciteit en afmetingen zijn dezelfde als van de 5P2R serie. De speciale motoras en alle interne onderdelen zijn gemaakt van hoogwaardig RVS of thermoplastisch materiaal.

Eigenschappen

- Zelfaanzuigende verdelervormgeving
- Hoge bevestigingsbasis
- Rotor met grote opvoerhoogte: nauwkeurig gegoten glasvezelversterkt polycarbonaat - zorgt voor uiterst soepele doorstroming en dus voor optimale prestaties en efficiëntie
- Motor voor zwaar gebruik: 50 Hz motoren zijn ontworpen voor ononderbroken geruisloos gebruik, beschikken over verbindingen van RVS, verzegelde en permanent gesmeerde lagers voor langdurig gebruik onder zware omstandigheden
- Mechanische dichting: nauwkeurig gepolijste en behandelde carbon-ceramische RVS-constructie zorgt voor lekvrije, corrosiebestendige afdichting
- Pompklem in RVS: Eenvoudig te verwijderen voor snelle toegang tot alle onderhouds-componenten
- Transparant filterdeksel: vormgegeven om 4 bar en vacuüm te kunnen weerstaan
- Grote 5" voorfilter met bajonetbevestiging
- 2 jaar garantie



Swimmingpoolpompen

Der Unterschied: Unübertroffene Leistung!

Die Pumpen der Serie Sta-Rite 5P2R sind aus glasfaserverstärktem Material präzisionsgeformt und hoch temperatur- und korrosionsbeständig. Das leichte, aber herausragend belastbare Thermoplast-Material ist für den Betrieb unter wesentlich höheren Drücken ausgelegt als bei anderen Pumpen üblich. Unübertroffene Leistung bedeutet bei Sta-Rite 5P2R: Bis zu 22,5 m Wassersäule bei einer Förderleistung bis zu 22m³/h. Die S5P2R-Serie eignet sich für Wasser mit einem Salzgehalt von bis zu 0,4% sowie für Wasser mit schwankendem pH-Wert (Korrosion). Leistung und Maße sind mit jenen der 5P2-Serie identisch. Die spezielle Motorwelle sowie alle innengelegenen Komponenten sind aus hochwertigem Edelstahl oder Thermoplastmaterial gefertigt.

Funktionsumfang

- Selbstansaugendes Umkehrleitrad
- Höherer Standfuß
- Hohes Hauptleitrad: Das aus glasgefülltem Thermoplast präzisionsgeformte Hauptleitrad besitzt eine einzigartig geringe Reibung im Wasser und erzielt damit herausragende Leistung und Effizienz
- Hochleistungsmotor: Die 50 Hz-Motoren sind für den laufeisen Dauerbetrieb konzipiert. Mit der aus einem Stück gefertigten Edelstahl-Motorwelle und den versiegelten, dauergeschmierten Lagern erwärmen sie sich weniger stark und garantieren so für eine längere Nutzungsdauer selbst bei starker Beanspruchung
- Gleitringdichtung: Die präzisionsgeläppte, hochpolierte Gleitringdichtung aus Carbon-Keramik und Edelstahl garantiert für maximalen Tropfwasser- und Korrosionsschutz
- Edelstahl-Klemmring: Erlaubt den schnellen Zugang zu allen wartbaren Innenteilen der Pumpe
- Durchsichtige Abdeckung: Widersteht bis zu 4 bar Testdruck und hohem Unterdruck
- Großer 5"-Einrastkorb
- 2 Jahre Garantie

Bomba para piscina

La diferencia es un incomparable funcionamiento

Las bombas Sta-Rite de la serie 5P2R son resistentes a la corrosión y a la temperatura, están reforzadas con fibra de vidrio y cuentan con un moldeado de precisión. Este termoplástico ligero a la vez que es excepcionalmente fuerte, está diseñado para trabajar a una presión mucho mayor que el resto. Un rendimiento sin igual significa una altura manométrica de hasta 22,5 de caudal y de hasta 22m³/h de flujo. La serie S5P2R es adecuada para agua con un contenido en sal de hasta el 0,4% y para agua con fluctuaciones del pH (corrosión). Su capacidad y dimensiones son iguales a las de la serie 5P2R. El eje del motor es especial y todas la partes internas han sido realizadas en acero inoxidable o en materiales termoplásticos.

Características

- Difusor con auto cebado
- Base de montaje elevada
- Rodete de grandes alturas manométricas: moldeado de precisión en policarbonato y relleno con fibra de vidrio: proporciona un pasaje suave del agua con un magnífico y eficaz rendimiento
- Motor de gran capacidad: los motores de 50 Hz están diseñados para un funcionamiento silencioso continuo, con eje de acero inoxidable, cojinetes sellados y permanentemente lubricados: se calienta menos durante el funcionamiento, proporcionando una vida duradera en unas condiciones ambientales desfavorables
- Junta mecánica: la estructura de acero inoxidable y cerámica de carbono, muy pulida y rectificada con precisión, asegura una máxima protección contra el goteo y una protección anticorrosión
- Abrazadera de bomba de acero inoxidable: se extrae con facilidad lográndose un rápido acceso para el mantenimiento de los componentes
- Tapa de prefiltro transparente: diseñada para resistir 4 bares de presión de prueba así como estados de vacío elevados
- Gran cesta bloqueable de 5"
- 2 años de garantía



Pompe per piscine

La differenza è la prestazione incomparabile

Questo materiale termoplastico, leggerissimo e di eccezionale robustezza, è stato studiato per resistere a condizioni di pressione di esercizio di molto superiori alla norma. Con "prestazioni ineguagliabili" si intendono prevalenze superiori fino a 22,5 metri e portate fino a 22 m³/h. La serie S5P2R è particolarmente adatta per acque con un contenuto salino fino allo 0,4% e con fluttuazioni di pH (corrosione). La capacità e le dimensioni sono identiche a quelle della serie 5P2R. Lo speciale albero motore e tutti i componenti interni sono realizzati in acciaio inox o materiale termoplastico di alta qualità.

Caratteristiche

- Diffusore autoadescante
- Base di montaggio elevata
- Girante ad alta prevalenza: realizzata a stampo di precisione in policarbonato riempito con vetro, fornisce dei passaggi dell'acqua particolarmente agevoli per prestazioni ed efficienza straordinarie
- Motore per uso intensivo: I motori da 50 Hz sono concepiti per un funzionamento continuo e silenzioso. Presentano un albero monopezzo di acciaio inox e cuscinetti a tenuta e lubrificazione permanente. I componenti non si surriscaldano, garantendo così una lunga durata di vita anche in condizioni ambientali difficili
- Guarnizione meccanica: costruzione in acciaio inox e carboceramica ad alto grado di lucidatura, con sovrapposizione di precisione, per garantire la massima resistenza al gocciolamento e alla corrosione
- Morsetto della pompa in acciaio inox: facile da rimuovere per un accesso rapido a tutti i componenti che richiedono una manutenzione
- Coperchio del trattenitore "a vista": concepito per sostenere una pressione di prova di 4 bar e condizioni di sotto vuoto
- Grande cestello da 5" con bloccaggio
- 2 anni di garanzia

Cascais Piscinas e Spas - Mergulho Salgado Piscinas e Spas, Lda
Apartado 2457 EC Cascais 2751-706 Cascais Telem.: 962 444 011 - Tel. / Fax. 21 607 5598
geral@mergulhosalgado.com
www.mergulhosalgado.com www.cascaispiscinasespas.com